

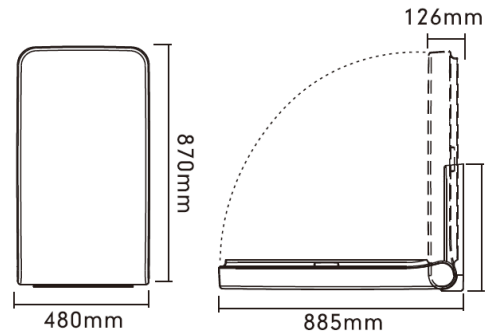
FICHA TÉCNICA // DATASHEET // FICHE TECHNIQUE // FICHA TÉCNICA

FRALDÁRIO

BABY CHANGE

TABLE À LANGER

CAMBIADOR DE PAÑALES



PRODUTO // PRODUCT // PRODUIT // PRODUCTO

FRALDÁRIO VERTICAL

VERTICAL BABY CHANGE

TABLE À LANGER VERTICAL

CAMBIADOR DE PAÑALES VERTICAL

Referência: CT1205905

EAN: 5609239311380

EMBALAGEM // PACKAGING // CONDITIONNEMENT // EMBALAJE

Fornecido em embalagem de cartão

Supplied in a carton box

Fourni dans une boîte à carton

Suministrado en embalaje de cartón

INSTALAÇÃO // INSTALLATION // INSTALLATION // INSTALACIÓN

A instalação deve ser efetuada por um técnico habilitado

Installation should be performed by a qualified technician

L'installation doit être effectuée par un technicien habilité

La instalación debe ser hecha por un técnico habilitado

CARACTERÍSTICAS TÉCNICAS // TECHNICAL CHARACTERISTICS // CARACTÉRISTIQUES TECHNIQUES // CARACTERISTICAS TECNICAS

- Fraldário vertical rebatível
- Medidas: 870mm x 885mm x 480mm
- Fabricado em material ultrarresistente
- Material antibacteriano
- Peso recomendado até 11kg ou 12 meses
- Equipado com cinto de segurança

- Vertical baby change folding
- Mesures: 870mm x 885mm x 480mm
- Ultra résistant
- Antibacterial material
- Babies up to 11kg or 12 months
- Safety belt

- Table à langer vertical rabattable
- Mesures: 870mm x 885mm x 480mm
- Ultra résistant
- Matériau antibactérien
- Bébé jusqu'à 11 kg ou 12 mois
- Ceinture de sécurité

- Cambiador de pañales vertical plegable
- Medidas: 870mm x 885mm x 480mm
- Ultra resistente
- Material antibacteriano
- Bebés de hasta 11 kg o 12 meses
- Cinturón de seguridad

GARANTIAS E MANUTENÇÃO // WARRANTY AND MAINTENANCE // GARANTIES ET ENTRETIEN // GARANTÍAS Y MANTENIMIENTO

- Garantia 2 anos para defeitos de fabrico
- Limpar com pano húmido
- Não usar detergentes abrasivos
- Secar depois de limpar

- 2 years warranty for manufacturing defects
- Clean with damp cloth
- Do not use abrasive detergents
- Dry after cleaning

- Garantie pour les défauts de fabrication: 2 ans
- Nettoyer avec un chiffon humide
- Ne pas utiliser produits abrasifs
- Sécher après nettoyage

- Garantía para defectos de fabricación: 2 años
- Limpiar con un paño humedecido
- No usar detergentes abrasivos
- Secar después de limpiar

Esta ficha técnica segue especificações internas da BARRÓS & MOREIRA, SA. As dimensões apresentadas são meramente indicativas, para instalação a medida devem ser consideradas as dimensões retiradas da peça a ser aplicada. Reservamos o direito de fazer alterações técnicas que permitam melhorar a funcionalidade dos nossos produtos, sem aviso prévio.

This product data sheet is made in accordance to the internal specifications of Barros & Moreira, SA. The dimensions mentioned are merely indicating, for custom installation measurements should be made directly from the product being applied. We reserve ourselves the right to make technical changes to our products, without previous warning, in order to improve the product's functionality.

Cette fiche technique est conforme aux spécifications internes de BARRÓS & MOREIRA, SA. Les dimensions indiquées sont à titre indicatif seulement, pour l'installation doit être considérée comme les dimensions prises à partir de la pièce à être appliquée. Nous nous réservons le droit d'apporter des modifications techniques pour améliorer la fonctionnalité de nos produits sans préavis.

Esta ficha técnica sigue las especificaciones internas de BARRÓS & MOREIRA, SA. Las dimensiones presentadas son meramente indicativas, para instalación a medida deben ser consideradas las dimensiones retiradas de la pieza a ser aplicada. Reservamos el derecho de hacer cambios técnicos que permitan mejorar la funcionalidad de nuestros productos sin previo aviso.